



Ebo Systems

Systèmes de supports
série composites
série métallique

Support systems
composites series
metallic series







Le défi au temps
Challenging time




Ebo Systems

Guide de choix des consoles
Selection chart for brackets and supports


Consoles à fixer sur : murs, rails et pendants
Brackets for mounting on walls, rails and supports

	FP AP	4
	Composite M1 IO F0 Composites M1 IO F0	
	AS	6
	A	8
	Galvanisé à chaud 50µ Hot dip galvanized 50µ	
	AVS	6
	AV	8
	Acier Inox V4A Stainless steel 316L	
	FX MB	12
	FX MC	12
	Acier Inox V4A Stainless steel 316L	

Consoles FX DB clipsables sur rails FX CR à fixer sur murs
FX DB brackets for clipsable wall rails FX CR

	FX DB	10
	Acier Inox V4A Stainless steel 316L	

Supports à angle variable pour rails et consoles
Rotating supports for mounting on rails and brackets




	GKP 40	14
	FX RS	12
	Acier galvanisé et Inox V4A Hot dip galvanized and stainless steel 316L	

Guide de choix des rails et supports
Selection chart for rails and supports

Rails à fixer sur murs
Rails for wall mounting

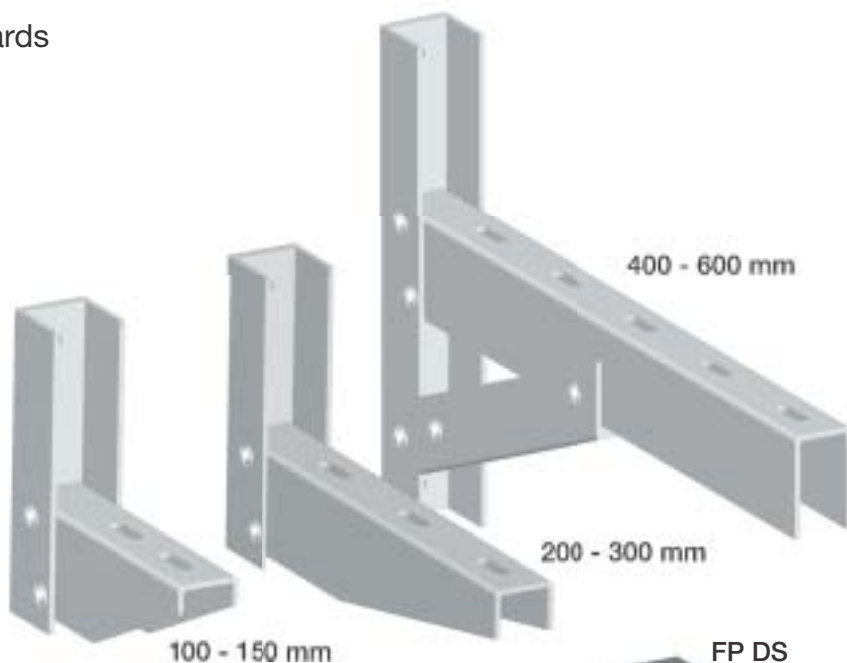
	FP AR	4
		Composite M1 I0 F0 Composites M1 I0 F0	
	ASS	14
		Galvanisé à chaud 50μ Hot dip galvanized 50μ	
	ASSV	14
		Acier Inox V4A Stainless steel 316L	
	FX CR	10
		Acier Inox V4A Stainless steel 316L	

Pendards à fixer sous voutes et plafonds
Supports for ceiling mounting

	FP ES FP DS	4
		Composite M1 I0 F0 Composites M1 I0 F0	
	ESS DSS	15 16
		Galvanisé à chaud 50μ Hot dip galvanized 50μ	
	ESSV DSSV	15 16
		Acier Inox V4A Stainless steel 316L	

Consoles murales pour rails et pendants
Brackets for rails and supports

Dimension Dimension	Désignation Designation	Charge admise Admitted load
100 mm	FP AP100/AC	1250 N
150 mm	FP AP150/AC	1200 N
200 mm	FP AP200/AC	1700 N
250 mm	FP AP250/AC	1400 N
300 mm	FP AP300/AC	1200 N
400 mm	FP AP400/AC	2500 N
500 mm	FP AP500/AC	2200 N
600 mm	FP AP600/AC	2000 N



Rails C 45 à position ajustable
Adjustable rail C 45

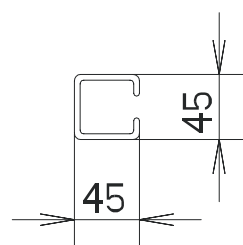
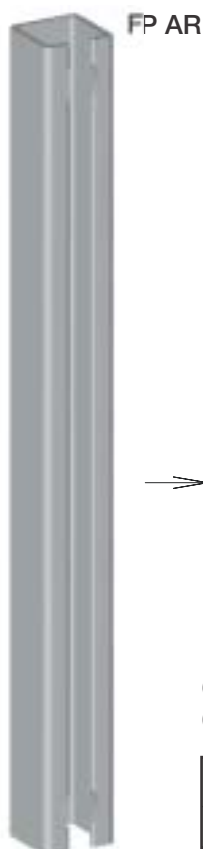
Dimension Dimension	Désignation Designation	Charge admise Admitted load
500 mm	FP AR500/AC	2 x 2000 N
750 mm	FP AR750/AC	2 x 2000 N
1000 mm	FP AR1000/AC	2 x 2000 N
2000 mm	FP AR2000/AC	2 x 2000 N



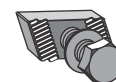
Pendants simples C 45
Single supports C 45

Dimension Dimension	Désignation Designation	Charge admise Admitted load
255 mm	FP ES200/AC	2000 N
355 mm	FP ES300/AC	2000 N
455 mm	FP ES400/AC	2000 N
555 mm	FP ES500/AC	2000 N

Pour consoles AP 300 max.
Only for brackets up to AP 300 max.



FP BGV10



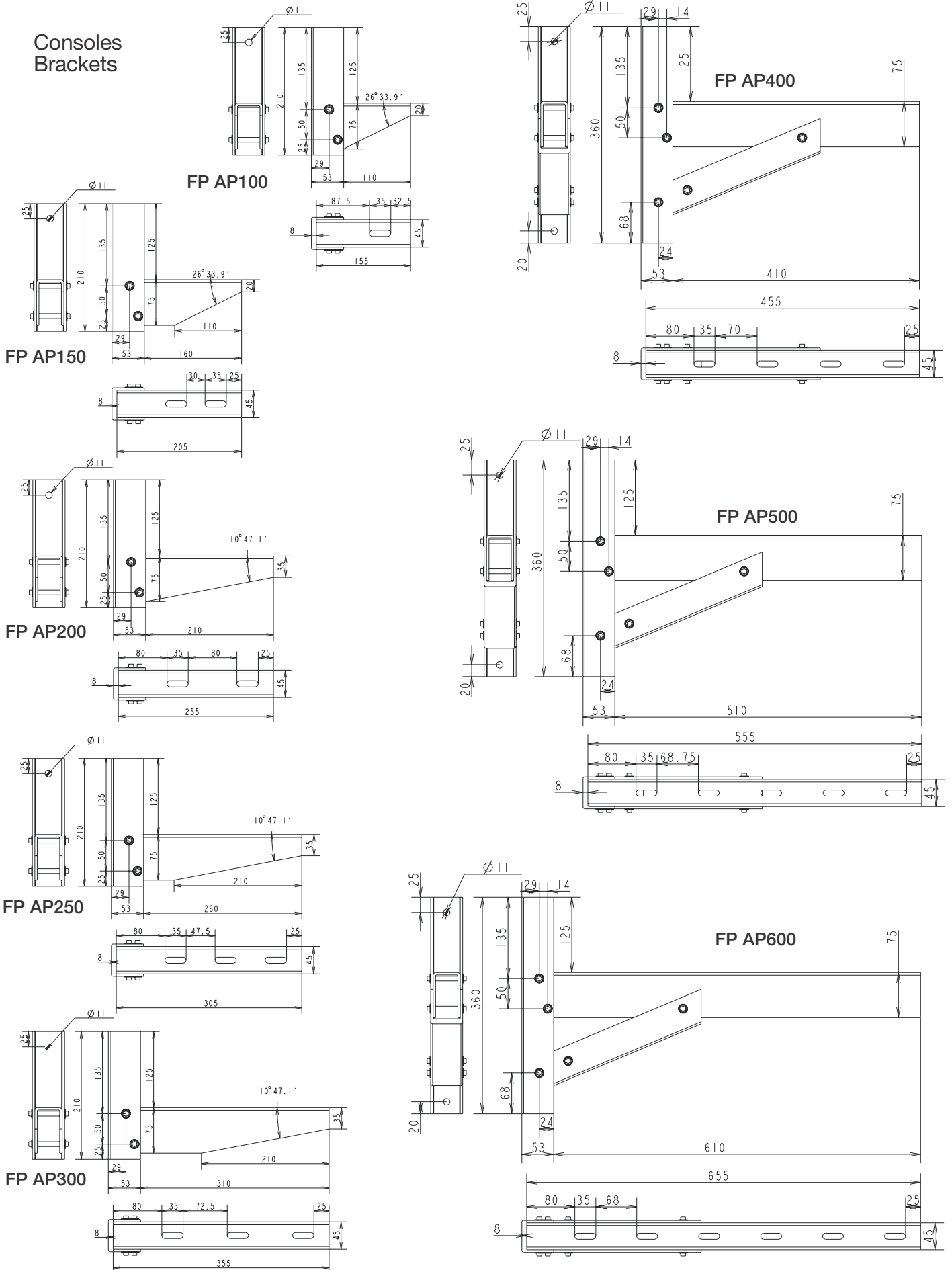
Pendants doubles C 45
Double supports C 45

Dimension Dimension	Désignation Designation	Charge admise Admitted load
255 mm	FP DS200/AC	2 x 2500 N
355 mm	FP DS300/AC	2 x 2500 N
455 mm	FP DS400/AC	2 x 2500 N
555 mm	FP DS500/AC	2 x 2500 N

Garniture de fixation V4A
Clamp bolt assembly, stainless steel 316

Dimension Dimension	Désignation Designation	Poids Weight
M 10 x 25 mm	FP BGV10/V4A	0.1 kg

Consoles
Brackets



Consoles pour fixation murale, renforcées
Brackets for wall mounting, heavy duty

galvanisé à chaud

hot dip galvanized

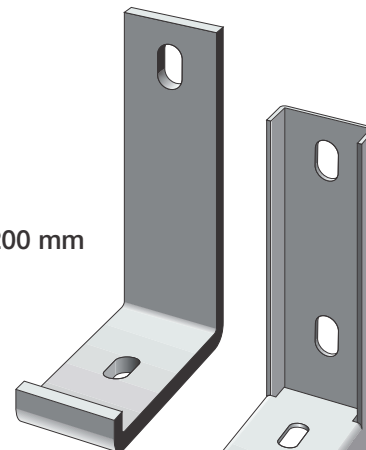
Dimension Dimension	Poids Weight	Désignation Designation	No. Unifié E.-No.	Charge admise Admitted load
50 mm	0.23 kg	A 50 S	127 182 408	1700 N
100 mm	0.54 kg	A 100 S	127 182 008	1900 N
150 mm	0.76 kg	A 150 S	127 182 018	2100 N
200 mm	1.13 kg	A 200 S	127 182 028	2300 N
250 mm	0.42 kg	A 250 S	127 182 038	2500 N
300 mm	0.84 kg	A 300 S	127 182 048	2700 N
400 mm	1.23 kg	A 400 S	127 182 068	2900 N
500 mm	1.51 kg	A 500 S	127 182 088	3200 N
600 mm	1.98 kg	A 600 S	127 182 098	3600 N

acier inox V4A

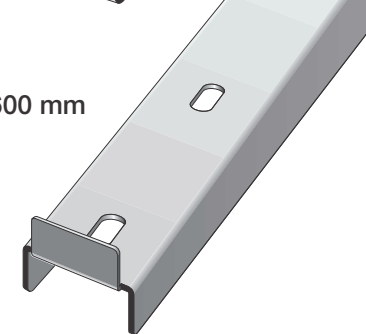
stainless steel 316

Dimension Dimension	Poids Weight	Désignation Designation	No. Unifié E.-No.	Charge admise Admitted load
50 mm	0.23 kg	AV 50 S	127 184 408	1700 N
100 mm	0.54 kg	AV 100 S	127 184 008	1900 N
150 mm	0.76 kg	AV 150 S	127 184 018	2100 N
200 mm	1.13 kg	AV 200 S	127 184 028	2300 N
250 mm	0.42 kg	AV 250 S	127 184 038	2500 N
300 mm	0.84 kg	AV 300 S	127 184 048	2700 N
400 mm	1.23 kg	AV 400 S	127 184 068	2900 N
500 mm	1.51 kg	AV 500 S	127 184 088	3200 N
600 mm	1.98 kg	AV 600 S	127 184 098	3600 N

50 - 200 mm



250 - 600 mm



Consoles pour pendants ou rails d'ancrage, renforcées
Brackets for ceiling supports or supporting rails, heavy duty

galvanisé à chaud

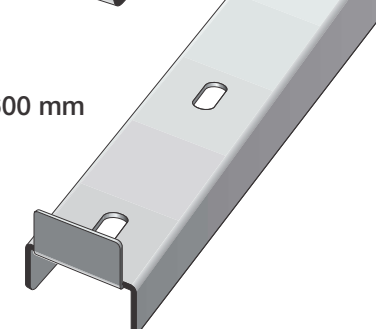
hot dip galvanized

Dimension Dimension	Poids Weight	Désignation Designation	No. Unifié E.-No.	Charge admise Admitted load
50 mm	0.39 kg	A 50 S BGS	127 180 408	1700 N
100 mm	0.60 kg	A 100 S BGS	127 180 008	1900 N
150 mm	0.91 kg	A 150 S BGS	127 180 018	2100 N
200 mm	1.28 kg	A 200 S BGS	127 180 028	2300 N
250 mm	0.82 kg	A 250 S BGS	127 180 038	2500 N
300 mm	0.99 kg	A 300 S BGS	127 180 048	2700 N
400 mm	1.38 kg	A 400 S BGS	127 180 068	2900 N
500 mm	1.67 kg	A 500 S BGS	127 180 088	3200 N
600 mm	2.14 kg	A 600 S BGS	127 180 098	3600 N

50 - 200 mm



250 - 600 mm

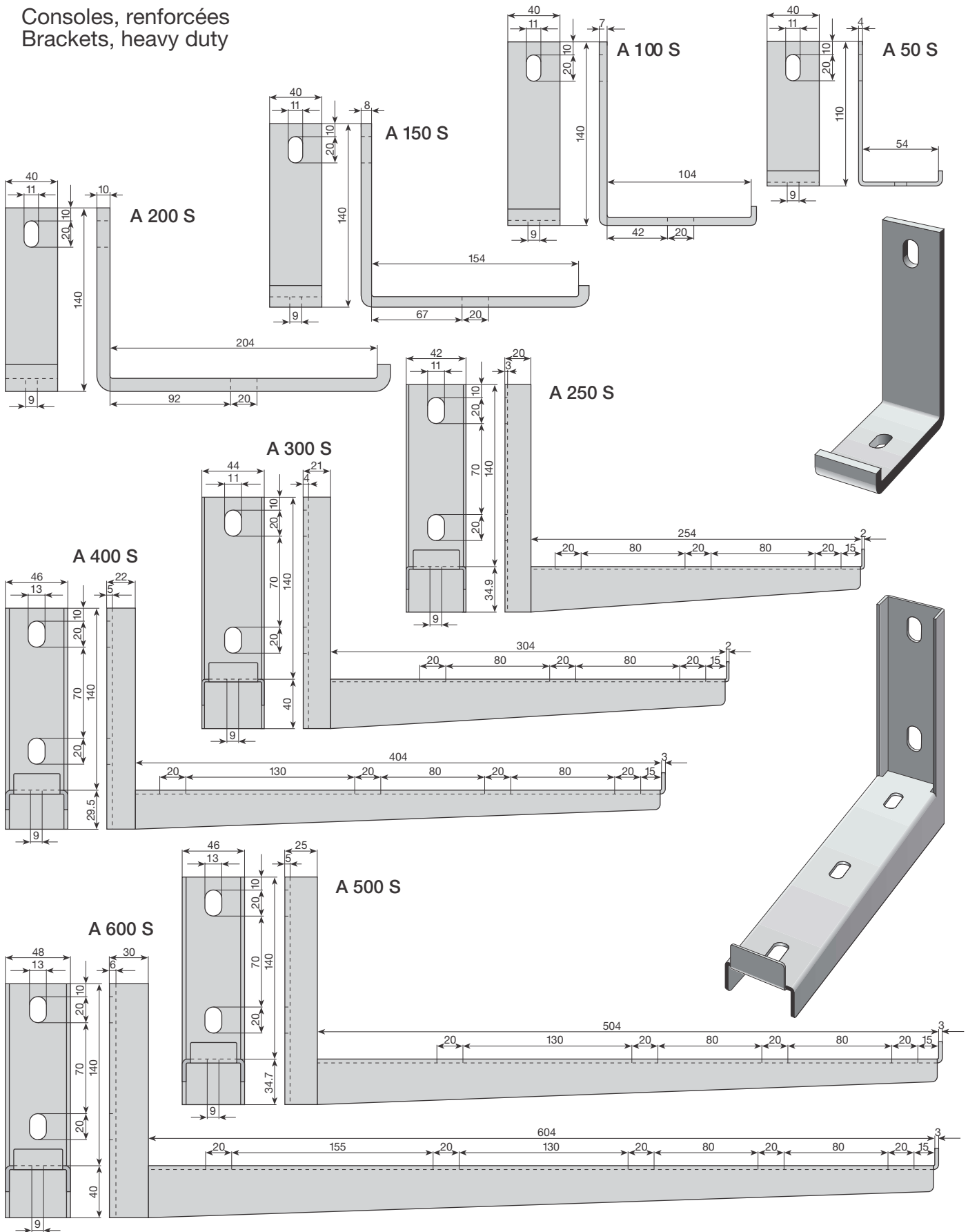


acier inox V4A

stainless steel 316

Dimension Dimension	Poids Weight	Désignation Designation	No. Unifié E.-No.	Charge admise Admitted load
50 mm	0.39 kg	AV 50 S BGSV	127 185 408	1700 N
100 mm	0.60 kg	AV 100 S BGSV	127 185 008	1900 N
150 mm	0.91 kg	AV 150 S BGSV	127 185 018	2100 N
200 mm	1.28 kg	AV 200 S BGSV	127 185 028	2300 N
250 mm	0.82 kg	AV 250 S BGSV	127 185 038	2500 N
300 mm	0.99 kg	AV 300 S BGSV	127 185 048	2700 N
400 mm	1.38 kg	AV 400 S BGSV	127 185 068	2900 N
500 mm	1.67 kg	AV 500 S BGSV	127 185 088	3200 N
600 mm	2.14 kg	AV 600 S BGSV	127 185 098	3600 N

Consoles, renforcées
Brackets, heavy duty



Consoles pour fixation murale, légères
Brackets for wall mounting, light duty

galvanisé à chaud

hot dip galvanized

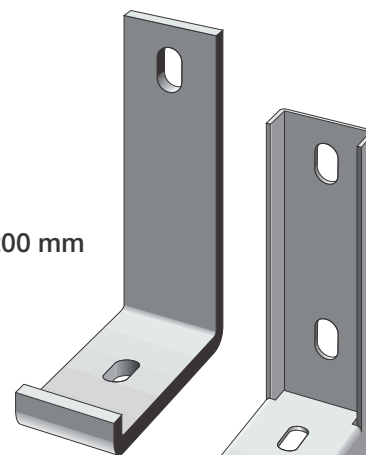
Dimension Dimension	Poids Weight	Désignation Designation	No. Unifié E.-No.	Charge admise Admitted load
50 mm	0.17 kg	A 50	127 187 408	150 N
100 mm	0.34 kg	A 100	127 187 008	400 N
150 mm	0.49 kg	A 150	127 187 018	550 N
200 mm	0.77 kg	A 200	127 187 028	700 N
250 mm	0.42 kg	A 250	127 187 038	850 N
300 mm	0.57 kg	A 300	127 187 048	1000 N
400 mm	0.88 kg	A 400	127 187 068	1200 N
500 mm	1.04 kg	A 500	127 187 088	1500 N
600 mm	1.40 kg	A 600	127 187 098	1800 N

acier inox V4A

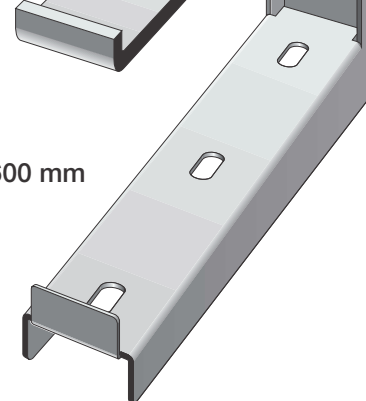
stainless steel 316

Dimension Dimension	Poids Weight	Désignation Designation	No. Unifié E.-No.	Charge admise Admitted load
50 mm	0.17 kg	AV 50	127 185 408	150 N
100 mm	0.34 kg	AV 100	127 185 108	400 N
150 mm	0.49 kg	AV 150	127 185 118	550 N
200 mm	0.77 kg	AV 200	127 185 128	700 N
250 mm	0.42 kg	AV 250	127 185 138	850 N
300 mm	0.57 kg	AV 300	127 185 148	1000 N
400 mm	0.88 kg	AV 400	127 185 168	1200 N
500 mm	1.04 kg	AV 500	127 185 188	1500 N
600 mm	1.40 kg	AV 600	127 185 198	1800 N

50 - 200 mm



250 - 600 mm



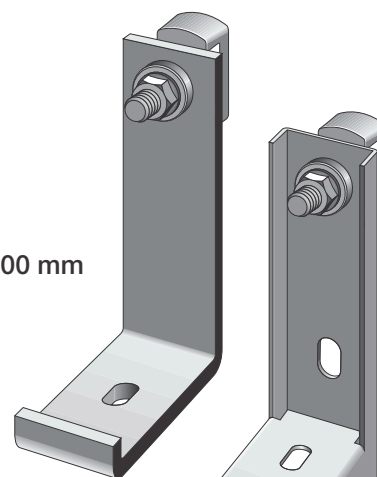
Consoles pour pendants ou rails d'ancrage, légères
Brackets for ceiling supports or rails, light duty

galvanisé à chaud

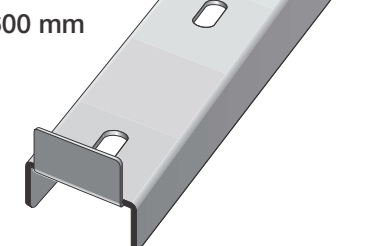
hot dip galvanized

Dimension Dimension	Poids Weight	Désignation Designation	No. Unifié E.-No.	Charge admise Admitted load
50 mm	0.33 kg	A 50 BGS	127 186 408	150 N
100 mm	0.49 kg	A 100 BGS	127 186 008	400 N
150 mm	0.62 kg	A 150 BGS	127 186 018	550 N
200 mm	0.92 kg	A 200 BGS	127 186 028	700 N
250 mm	0.57 kg	A 250 BGS	127 186 038	850 N
300 mm	0.72 kg	A 300 BGS	127 186 048	1000 N
400 mm	1.03 kg	A 400 BGS	127 186 068	1200 N
500 mm	1.19 kg	A 500 BGS	127 186 088	1500 N
600 mm	1.56 kg	A 600 BGS	127 186 098	1800 N

50 - 200 mm



250 - 600 mm

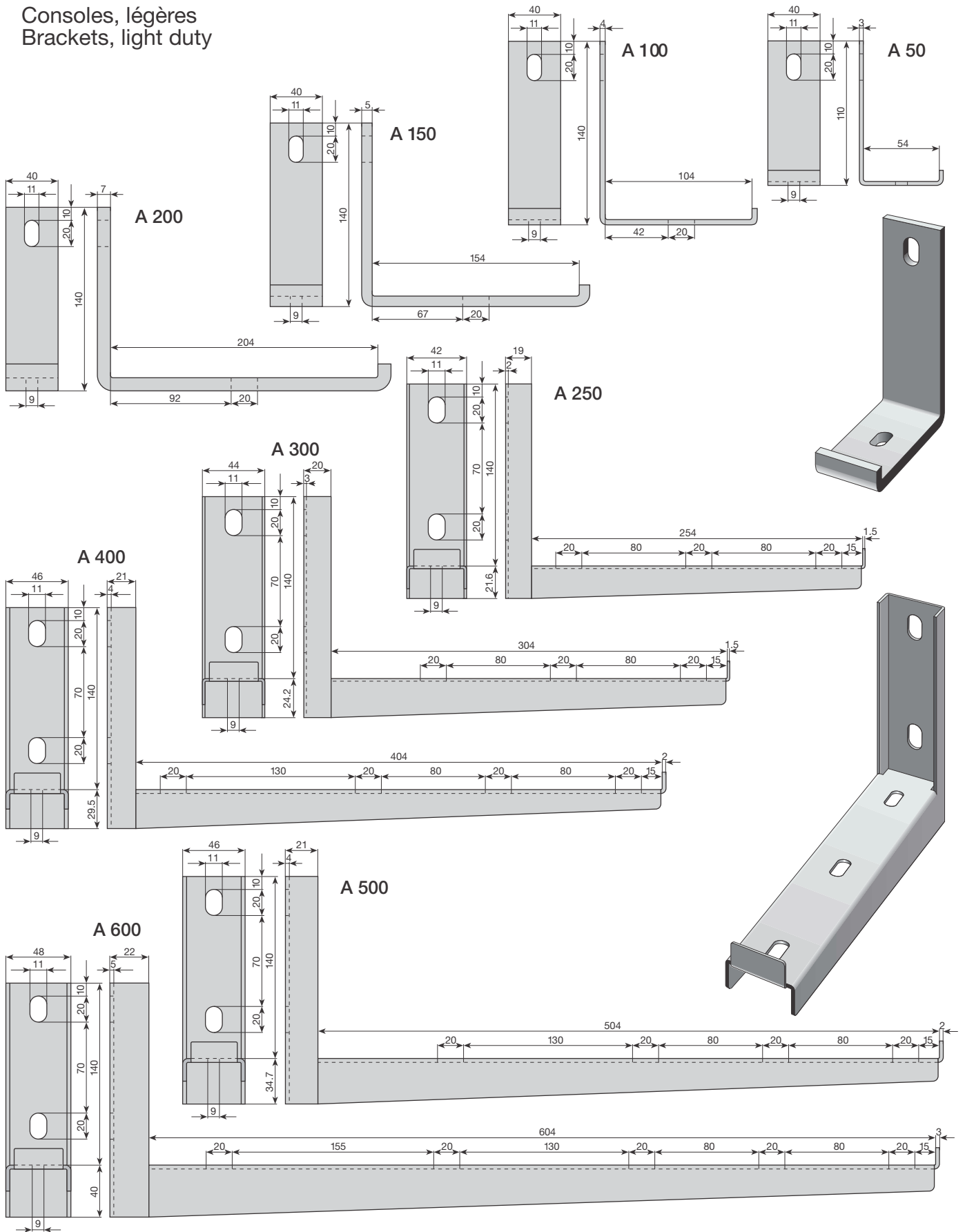


acier inox V4A

stainless steel 316

Dimension Dimension	Poids Weight	Désignation Designation	No. Unifié E.-No.	Charge admise Admitted load
50 mm	0.33 kg	AV 50 BGS V	127 186 418	150 N
100 mm	0.49 kg	AV 100 BGS V	127 186 108	400 N
150 mm	0.62 kg	AV 150 BGS V	127 186 118	550 N
200 mm	0.92 kg	AV 200 BGS V	127 186 128	700 N
250 mm	0.57 kg	AV 250 BGS V	127 186 138	850 N
300 mm	0.72 kg	AV 300 BGS V	127 186 148	1000 N
400 mm	1.03 kg	AV 400 BGS V	127 186 168	1200 N
500 mm	1.19 kg	AV 500 BGS V	127 186 188	1500 N
600 mm	1.56 kg	AV 600 BGS V	127 186 198	1800 N

Consoles, légères
Brackets, light duty



Consoles à clipser sur rails FX CR
Brackets for mounting on FX CR rails

acier inox 316L

stainless steel 316L

Dimension Dimension	Désignation Designation	Charge admise A Admitted load A	Charge admise B Admitted load B
50 mm	FX DB50/V4A	1500 N	2400 N
100 mm	FX DB100/V4A	1300 N	2200 N
150 mm	FX DB150/V4A	1200 N	2000 N
200 mm	FX DB200/V4A	1000 N	1800 N
250 mm	FX DB250/V4A	850 N	1500 N
300 mm	FX DB300/V4A	1200 N	2000 N
400 mm	FX DB400/V4A		1700 N
500 mm	FX DB500/V4A		1400 N
600 mm	FX DB600/V4A		1200 N



FX DB

A = à clipser sur rail FX CR sans boulon de renforcement
A = without strengthening screw

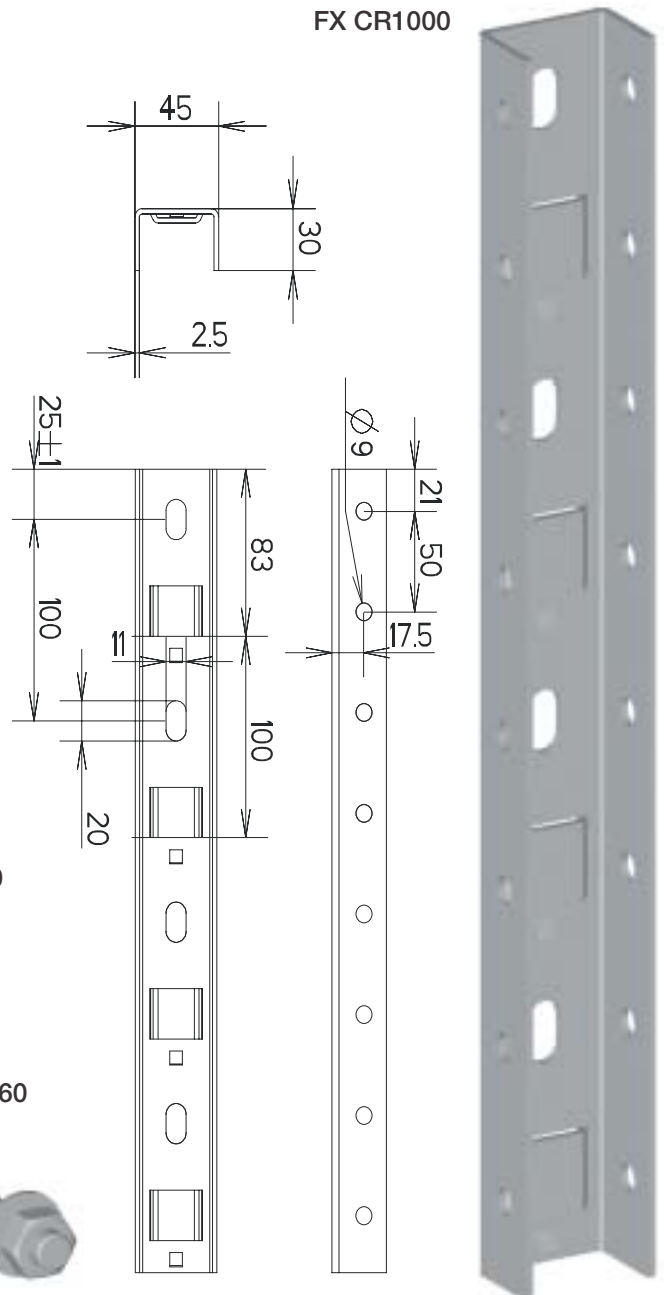
B = avec boulon de renforcement FX SC860
B = with strengthening screw FX SC860

Rails pour consoles DB
Rails for DB brackets

acier inox 316L

stainless steel 316L

Dimension Dimension	Désignation Designation
600 mm	FX CR600/V4A
1000 mm	FX CR1000/V4A
2000 mm	FX CR2000/V4A



FX CR1000

FX W10



FX SC860

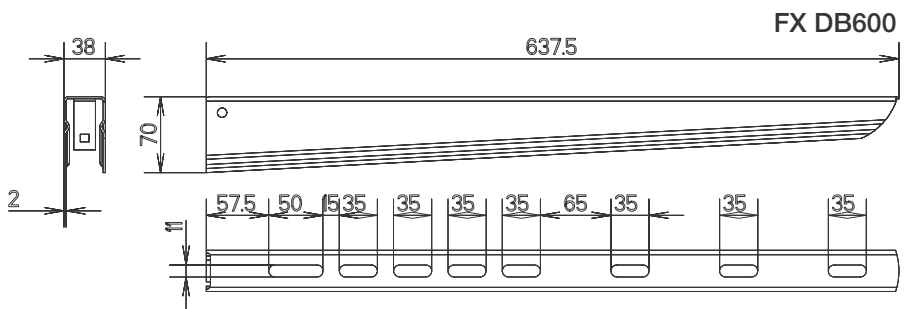
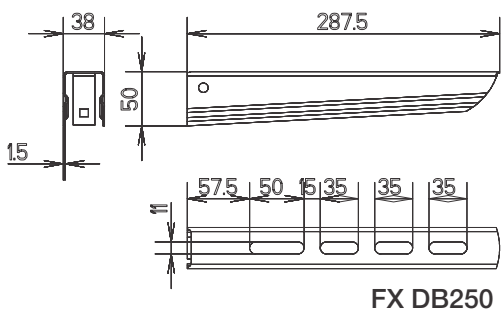
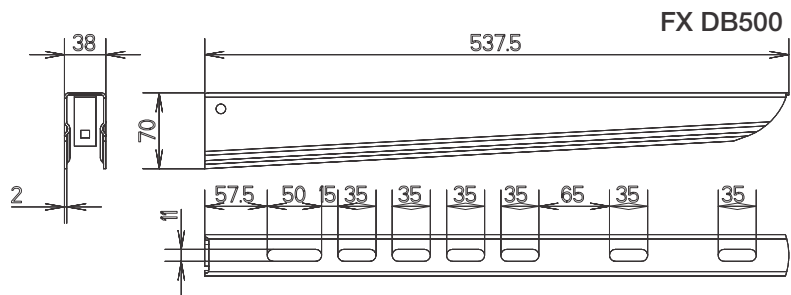
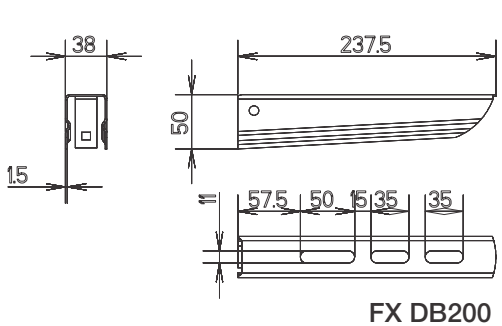
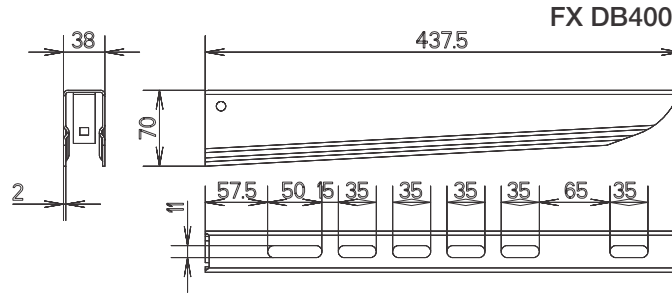
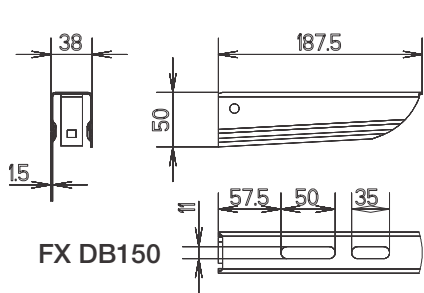
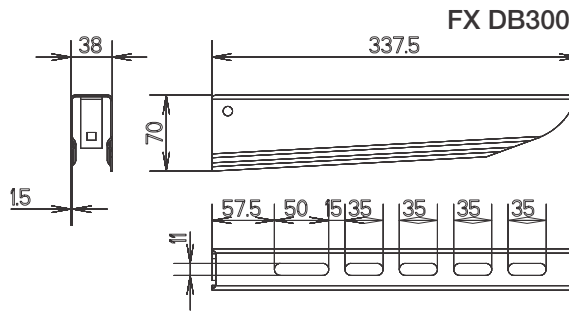
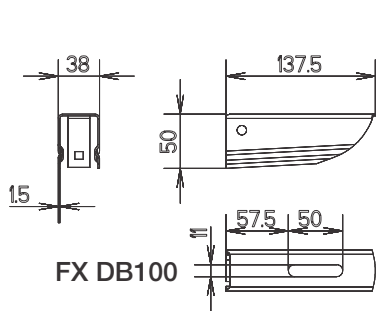
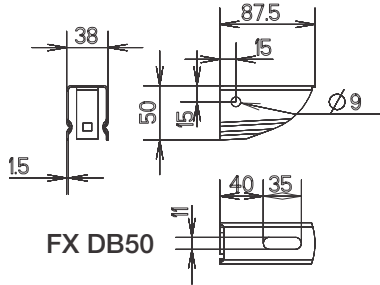


acier inox 316L

stainless steel 316L

Rondelle large pour fixation directe sur mur Large washer for PB on wall mounting	FXW10/V4A
Boulon de renforcement pour consoles DB Strengthening screw for DB brackets	FX SC860/V4A

Consoles
Brackets



Consoles à monter directement sur rails ASS et pendards ESS et DSS
Brackets for direct mounting on ASS rails and ESS / DSS supports

acier inox 316L

stainless steel 316L

Dimension Dimension	Désignation Designation	Charge admise Admitted load
50 mm	FX MB50/V4A	1500 N
100 mm	FX MB100/V4A	1300 N
150 mm	FX MB150/V4A	1200 N
200 mm	FX MB200/V4A	1000 N
250 mm	FX MB250/V4A	850 N
300 mm	FX MB300/V4A	1200 N

Prémonté sans boulon de renforcement
Mounted without strengthening screw

acier inox 316L

stainless steel 316L

Dimension Dimension	Désignation Designation	Charge admise Admitted load
50 mm	FX MC50/V4A	2400 N
100 mm	FX MC100/V4A	2200 N
150 mm	FX MC150/V4A	2000 N
200 mm	FX MC200/V4A	1800 N
250 mm	FX MC250/V4A	1500 N
300 mm	FX MC300/V4A	2000 N
400 mm	FX MC400/V4A	1700 N
500 mm	FX MC500/V4A	1400 N
600 mm	FX MC600/V4A	1200 N

Prémonté avec boulon de renforcement FX SC860
Mounted with strengthening screw FX SC860

acier inox 316L

stainless steel 316L

Boulon de renforcement pour consoles DB Strengthening screw for DB brackets	FX SC860/V4A
Rondelle large pour fixation directe sur mur Large washer for PB on wall mounting	FX W10/V4A
Boulon de fixation sur rails et pendards Clamping bolt for mounting on toothed rail & toothed support	BGSV



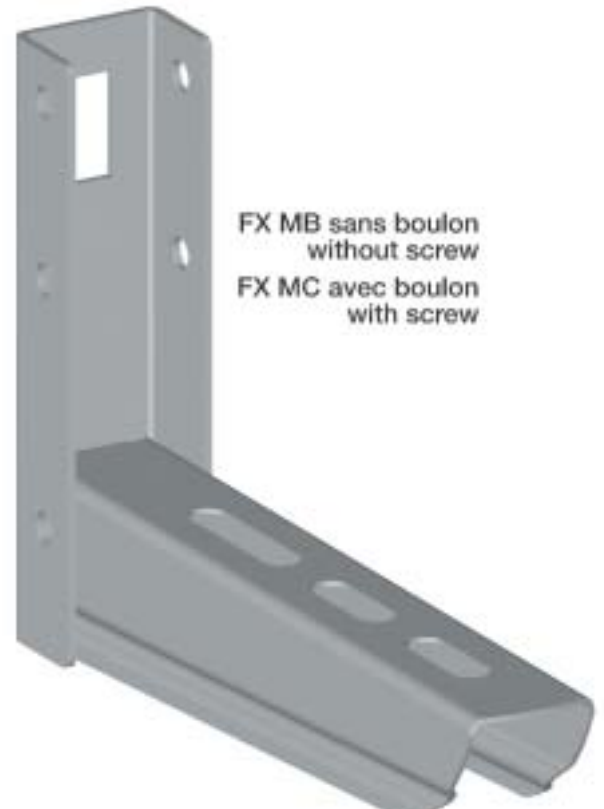
FX SC860



BGSV



FX W10



FX MB sans boulon
without screw
FX MC avec boulon
with screw

FX RS
+ M8x20 x 2
+ M8x70 x 1

Support à angle variable avec boulons
Rotating support with bolts

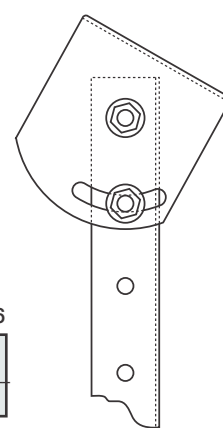
acier inox V4A

stainless steel 316

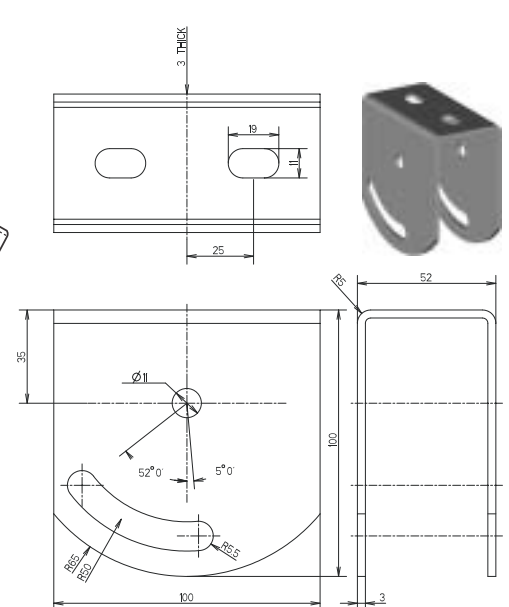
Dimension Dimension	Poids Weight	Désignation Designation	No. Unifié E.-No.
50 mm	-	FX RS/V4A	-

mit 1 M8x70 + 2 M8x20
livré avec 1 M8x70 + 2 M8x20

with 1 M8x70 + 2 M8x20
con 1 M8x70 + 2 M8x20



FX CR

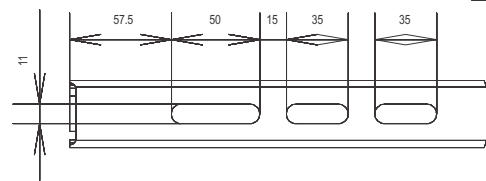
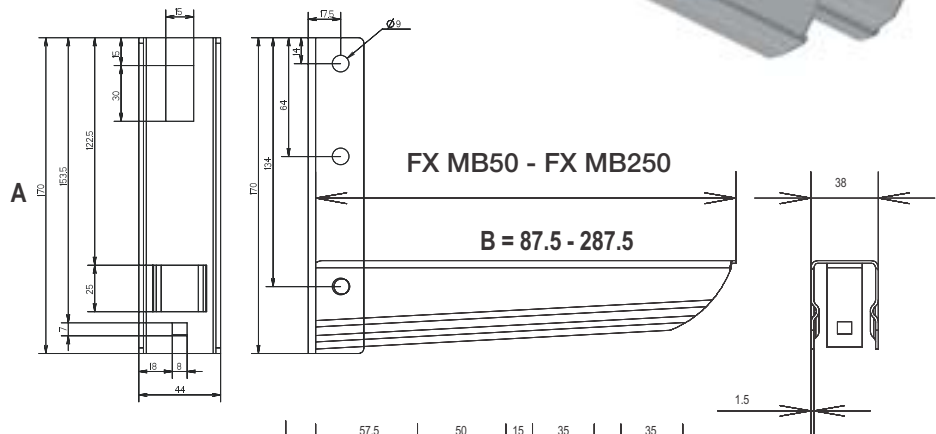
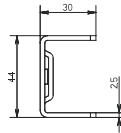


Consoles à monter directement sur rails ASS et pendants ESS et DSS
Brackets for direct mounting on ASS rails and ESS / DSS supports

acier inox 316 L

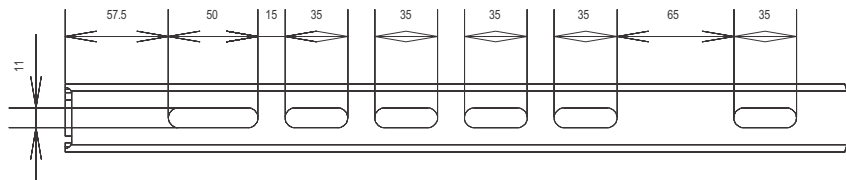
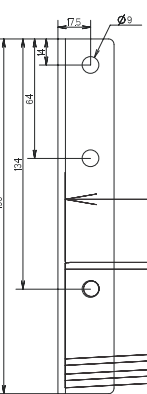
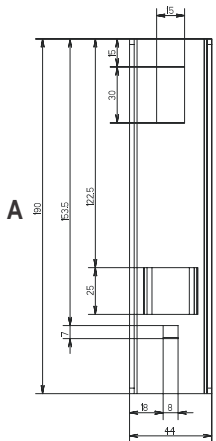
stainless steel 316L

Dimension Dimension	Dimension A A dimension	Dimension B B dimension
50 mm	170 mm	87.5 mm
100 mm	170 mm	137.5 mm
150 mm	170 mm	187.5 mm
200 mm	170 mm	237.5 mm
250 mm	170 mm	287.5 mm
300 mm	190 mm	337.5 mm
400 mm	190 mm	437.5 mm
500 mm	190 mm	537.5 mm
600 mm	190 mm	637.5 mm



FX MB300 - FX MB600

B = 337.5 - 637.5



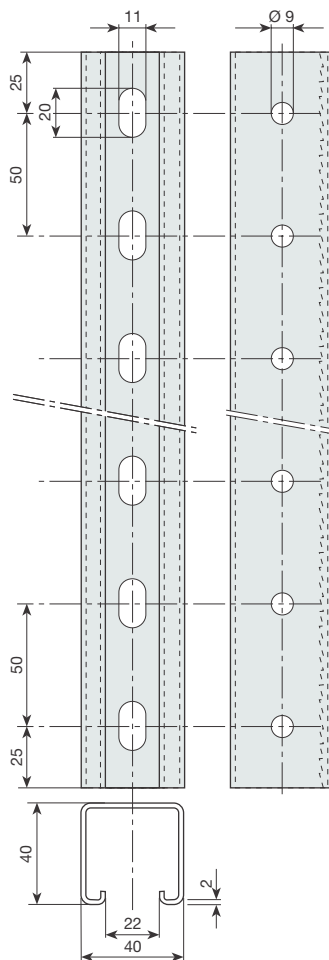
Rail d'ancrage avec dentelure de sécurité
Supporting rail with toothing

galvanisé à chaud hot dip galvanized

Dimension Dimension	Poids Weight	Désignation Designation	No. Unifié E.-No.
250 mm	0.55 kg	ASS 250	127 180 308
500 mm	1.10 kg	ASS 500	127 180 328
750 mm	1.65 kg	ASS 750	127 180 338
1000 mm	2.20 kg	ASS 1000	127 180 348
2000 mm	4.40 kg	ASS 2000	-
3000 mm	6.60 kg	ASS 3000	-
6000 mm	13.2 kg	ASS 6000	127 180 358

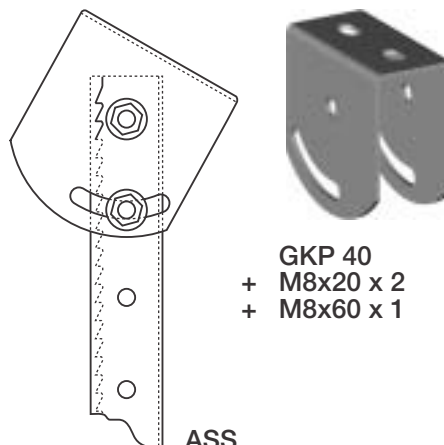
acier inox V4A stainless steel 316

Dimension Dimension	Poids Weight	Désignation Designation	No. Unifié E.-No.
250 mm	0.55 kg	ASSV 250	127 182 308
500 mm	1.10 kg	ASSV 500	127 182 328
750 mm	1.65 kg	ASSV 750	127 182 338
1000 mm	2.20 kg	ASSV 1000	127 182 348
2000 mm	4.40 kg	ASSV 2000	-
3000 mm	6.60 kg	ASSV 3000	-
6000 mm	13.2 kg	ASSV 6000	-



Boulon cranté de sécurité
Clamping bolt

	Désignation Designation	No. Unifié E.-No.
Galvanisé à chaud Hot dip galvanized	BGS	127 190 008
Inox V4A Stainless steel 316	BGSV	127 190 048



Support à angle variable
Rotating support

	Désignation Designation	No. Unifié E.-No.
Galvanisé à chaud Hot dip galvanized	GKP 40	-
Inox V4A Stainless steel 316	GKPV 40	-

livré avec 1 M8x60 + 2 M8x20

with 1 M8x60 + 2 M8x20

Pendard simple avec dentelure de sécurité
Single support with toothing

galvanisé à chaud

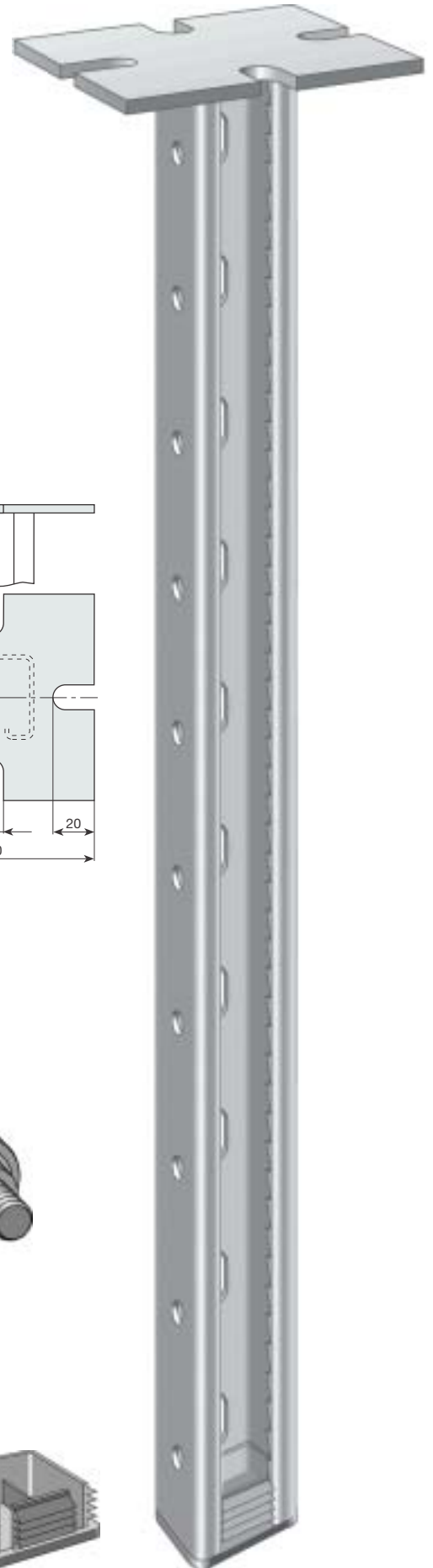
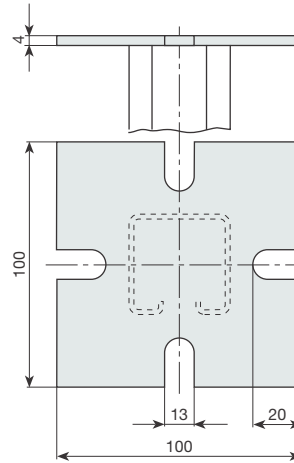
hot dip galvanized

Dimension Dimension	Poids Weight	Désignation Designation	No. Unifié E.-No.
200 mm	0.65 kg	ESS 200	127 180 158
250 mm	0.75 kg	ESS 250	127 180 108
300 mm	0.85 kg	ESS 300	127 180 118
400 mm	1.05 kg	ESS 400	127 180 168
500 mm	1.30 kg	ESS 500	127 180 128
600 mm	1.50 kg	ESS 600	127 180 178
750 mm	1.85 kg	ESS 750	127 180 138
1000 mm	2.40 kg	ESS 1000	127 180 148
1200 mm	2.80 kg	ESS 1200	
1500 mm	3.45 kg	ESS 1500	

acier inox V4A

stainless steel 316

Dimension Dimension	Poids Weight	Désignation Designation	No. Unifié E.-No.
200 mm	0.65 kg	ESSV 200	
250 mm	0.75 kg	ESSV 250	127 182 108
300 mm	0.85 kg	ESSV 300	127 182 118
400 mm	1.05 kg	ESSV 400	
500 mm	1.30 kg	ESSV 500	127 182 128
600 mm	1.50 kg	ESSV 600	
750 mm	1.85 kg	ESSV 750	127 182 138
1000 mm	2.40 kg	ESSV 1000	127 182 148
1200 mm	2.80 kg	ESSV 1200	
1500 mm	3.45 kg	ESSV 1500	



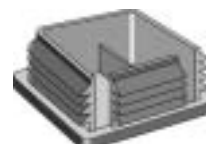
Boulon cranté de sécurité
Clamping bolt

	Désignation Designation	No. Unifié E.-No.
Galvanisé à chaud Hot dip galvanized	BGS	127 190 008
Inox V4A Stainless steel 316	BGSV	127 190 048



Capuchon
Cap

Dimension Dimension	Poids Weight	Désignation Designation	No. Unifié E.-No.	Couleur Colour
40 x 40 mm	0.75 kg/%	AKS	127 190 128	noir/black
40 x 40 mm	0.75 kg/%	AKG	127 190 138	jaune/yellow



Pendard double avec dentelure de sécurité
Double support with toothing

galvanisé à chaud

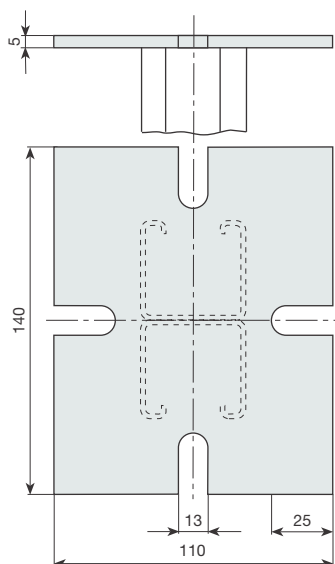
hot dip galvanized

Dimension Dimension	Poids Weight	Désignation Designation	No. Unifié E.-No.
200 mm	1.30 kg	DSS 200	127 180 258
250 mm	1.50 kg	DSS 250	127 180 208
300 mm	1.70 kg	DSS 300	127 180 218
400 mm	2.15 kg	DSS 400	127 180 268
500 mm	2.60 kg	DSS 500	127 180 228
600 mm	3.00 kg	DSS 600	127 180 278
750 mm	3.70 kg	DSS 750	127 180 238
900 mm	4.30 kg	DSS 900	127 180 288
1000 mm	4.75 kg	DSS 1000	127 180 248
1200 mm	5.60 kg	DSS 1200	127 180 298
1500 mm	6.90 kg	DSS 1500	127 180 398

acier inox V4A

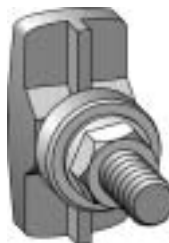
stainless steel 316

Dimension Dimension	Poids Weight	Désignation Designation	No. Unifié E.-No.
200 mm	1.30 kg	DSSV 200	
250 mm	1.50 kg	DSSV 250	127 182 208
300 mm	1.70 kg	DSSV 300	127 182 218
400 mm	2.15 kg	DSSV 400	127 182 268
500 mm	2.60 kg	DSSV 500	127 182 228
600 mm	3.00 kg	DSSV 600	127 182 278
750 mm	3.70 kg	DSSV 750	127 182 238
900 mm	4.30 kg	DSSV 900	
1000 mm	4.75 kg	DSSV 1000	127 182 248
1200 mm	5.60 kg	DSSV 1200	
1500 mm	6.90 kg	DSSV 1500	



Boulon cranté de sécurité
Clamping bolt

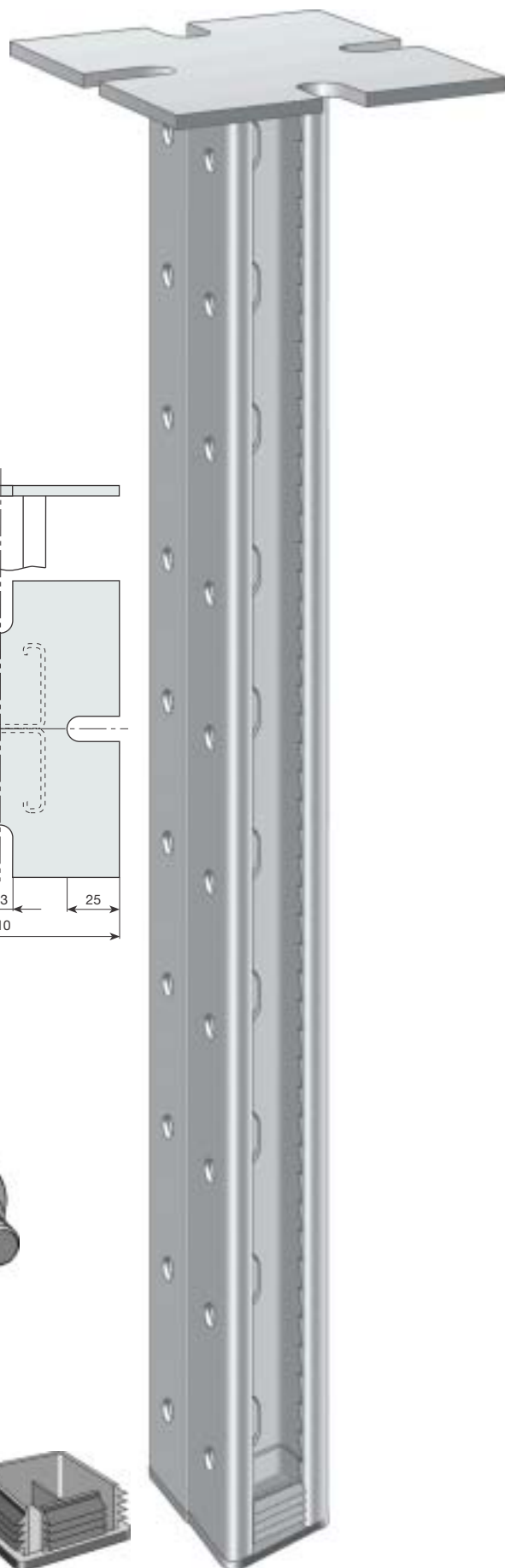
	Désignation Designation	No. Unifié E.-No.
Galvanisé à chaud Hot dip galvanized	BGS	127 190 008
Inox V4A Stainless steel 316	BGSV	127 190 048



Capuchon
Cap

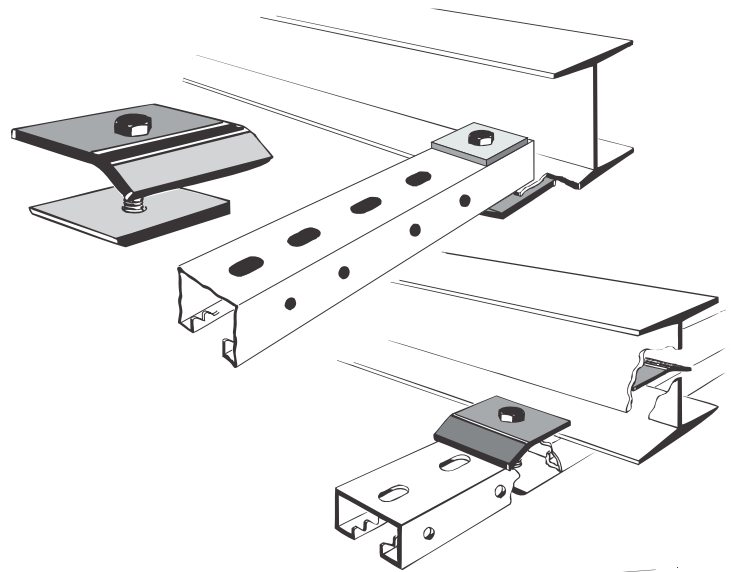
2 pièces par DSS
2 pieces per DSS

Dimension Dimension	Poids Weight	Désignation Designation	No. Unifié E.-No.	Couleur Colour
40 x 40 mm	0.75 kg/%	AKS	127 190 128	noir/black
40 x 40 mm	0.75 kg/%	AKG	127 190 138	jaune/yellow



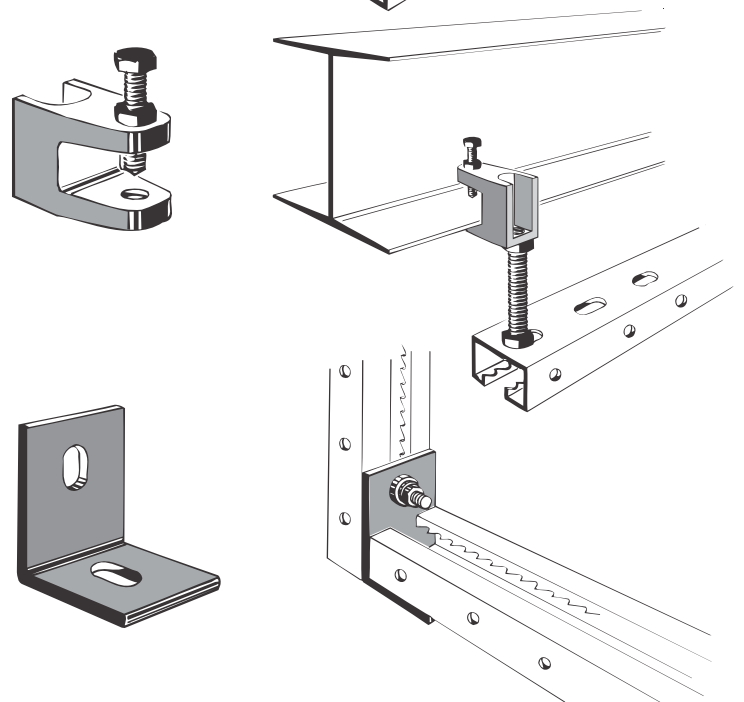
Crampon pour ASS, galvanisé et inox
Clamp for ASS, galvanised and stainless steel

Dimension Dimension	Poids Weight	Désignation Designation	No. Unifié E.-No.
65 x 50 x 5 mm incl. M10 x 70 + BGA 2/13	0.23 kg	AL AL/V4A	127 190 208 -



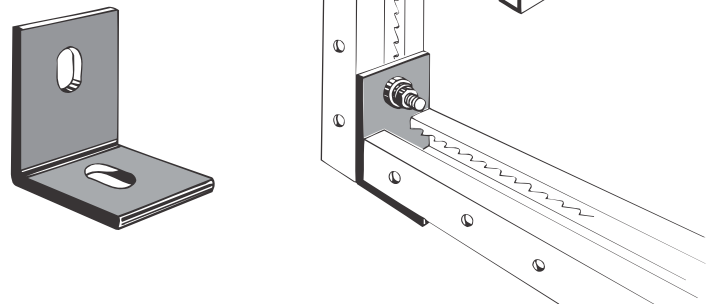
Crampon pour poutrelle, galvanisé
Beam C-clamp, galvanised

Dimension Dimension	Poids Weight	Désignation Designation	No. Unifié E.-No.
40 x 21 x 40 mm	0.13 kg	ATCS	127 190 228



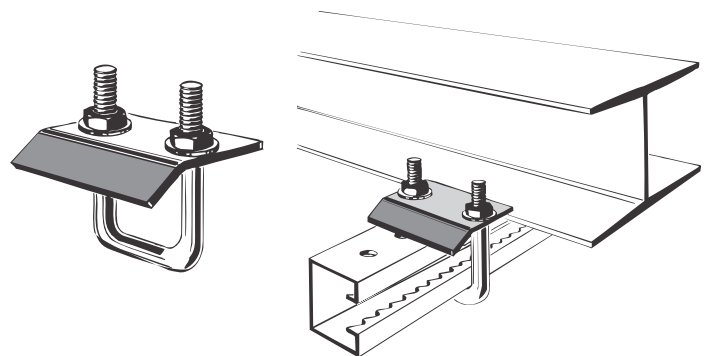
Equerre, galvanisée et inox
Angle, galvanised and stainless steel

Dimension Dimension	Poids Weight	Désignation Designation	No. Unifié E.-No.
80/50 x 40 x 5 mm	0.21 kg	VW VW/V4A	127 190 308



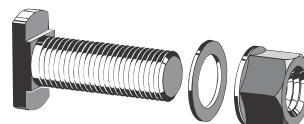
Crampon étroit, galvanisé
Vertical clamp, galvanise

Dimension Dimension	Poids Weight	Désignation Designation	No. Unifié E.-No.
70 x 60 x 5 mm 2 x M 10	0.30 kg	ATKS	127 190 218

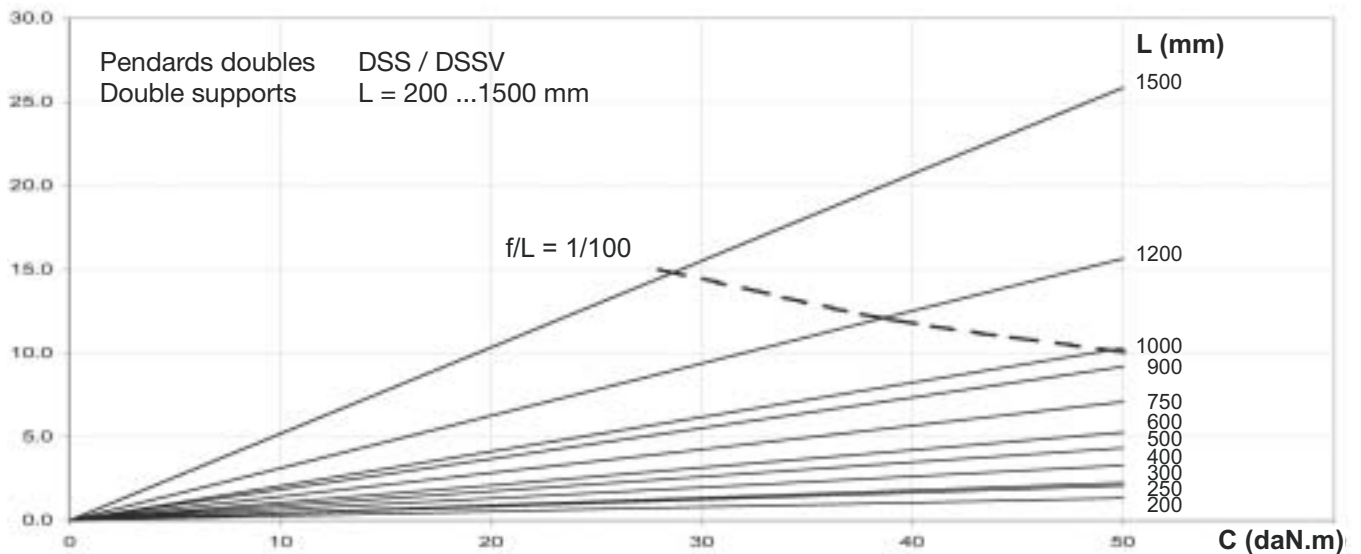
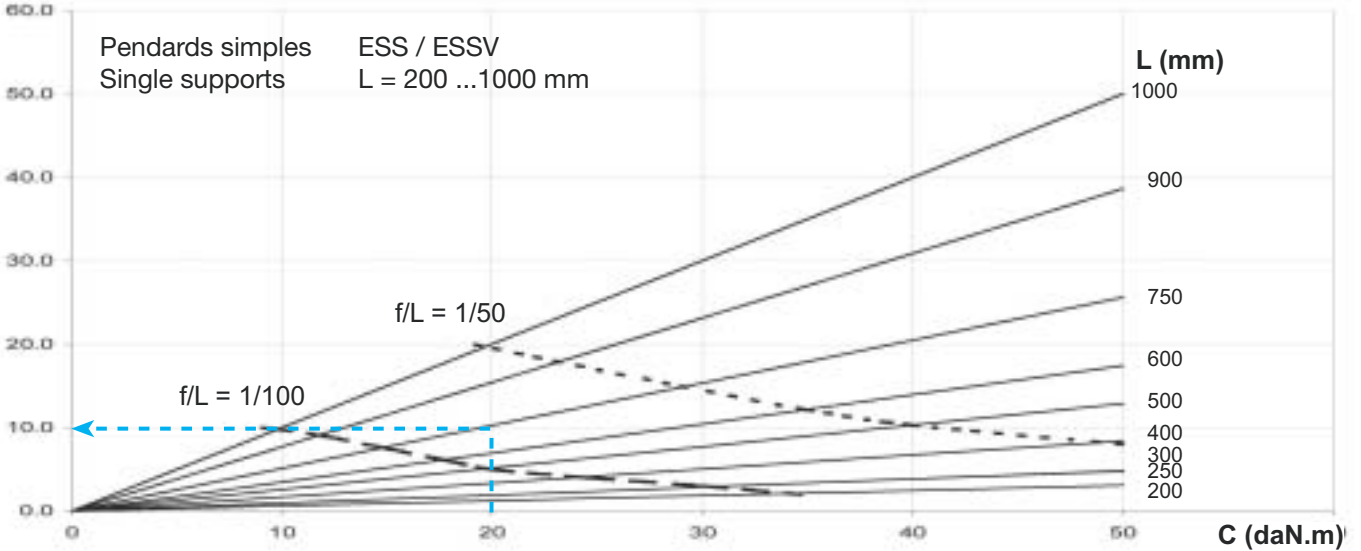


Vis pour trou-oblong, galvanisée
Oblong hole clamping bolt assy., galvanised

Dimension Dimension	Poids Weight	Désignation Designation	No. Unifié E.-No.
M10 x 29	0.035 kg	LLS	



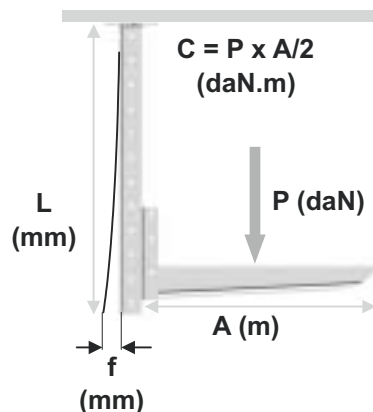
Flèche f (mm)
Deflection f (mm)



Exemple pour les données suivantes :

- Distance entre supports = 1,5 m
- Masse de câbles = 50 kg/m
- Largeur de console A = 400 mm
- Charge $P = 50 \times 1,5 = 75$ kg (daN)
- Couple $C = 75 \times 0,4/2 = 20$ daN.m

- ⇒ pour un pendent simple $L = 750$ mm
- Flèche $f = 10$ mm



Example for following data :

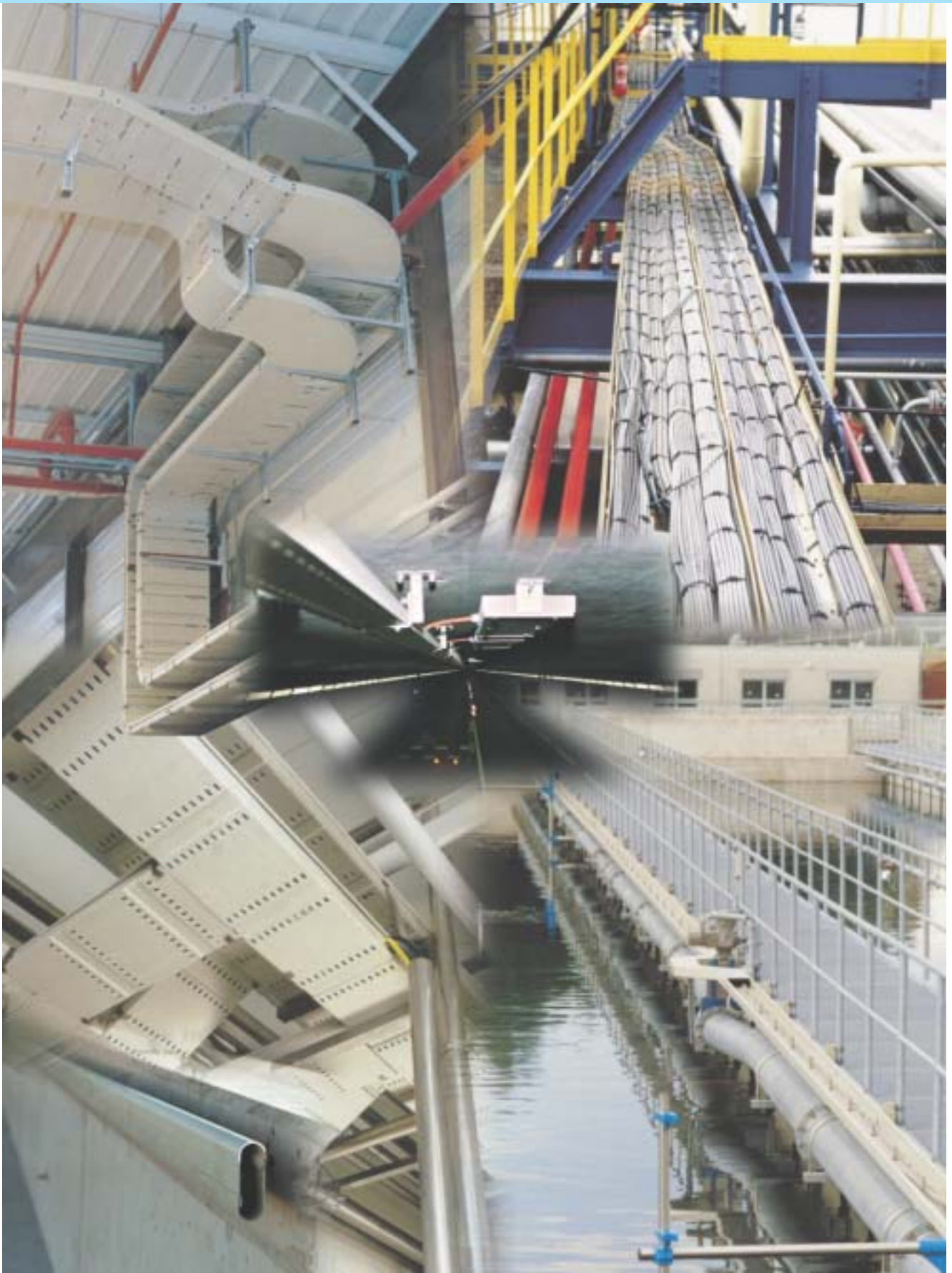
- Distance between supports = 1,5 m
- Cables weight = 50 kg/m
- Bracket width A = 400 mm
- Load $P = 50 \times 1,5 = 75$ kg (daN)
- Torque $C = 75 \times 0,4/2 = 20$ daN.m

- ⇒ For single support $L = 750$ mm
- Deflection $f = 10$ mm



Ebo Systems

Matériaux composites Ebo Systems
Ebo Systems composites



Le défi au temps

Challenging time



fill in Ebo Systems catalog with

Corporate brochure and CD-Rom



Technical catalogs



Market application sheets



Resin characteristics



Head office

Ebo Systems
Boulevard d'Europe
B.P. 10
F - 67211 Obernai Cedex
Tél. +33 (0)3 88 49 50 51
Fax. +33 (0)3 88 49 50 14
e-mail : info@ebo-systems.com

Production

Ebo Systems S.A.S.
Zone industrielle
B.P. 5
F - 54920 Villers-la-Montagne
Tél. +33 (0)3 82 44 01 07
Fax. +33 (0)3 82 26 10 41
e-mail : info.prod@ebo-systems.com

Market areas

Belgium, Spain, France, Luxembourg, Portugal

Ebo Systems
4, allée du Carré
Parc des Barbanniers
92230 Gennevilliers / France
Tél. +33 (0)1 40 85 44 86
Fax. +33 (0)1 40 85 44 79
e-mail : info.fr@ebo-systems.com

Germany

Ebo Systems GmbH
Zum Gunterstal
D - 66440 Blieskastel
Tél. +49 (0)6842 - 945 6302
Fax +49 (0)6842 - 945 5284
e-mail : info.de@ebo-systems.com

Italy

Ebo Systems S.r.l.
Via Guido Rossa 5 / 7
I - 24035 Curno (BG)
Tél. +39 (0)35 46 20 88
Fax +39 (0)35 46 20 89
e-mail : info.it@ebo-systems.com

Switzerland, Austria, Eastern Europe

Ebo Systems SA
Postfach
Tambourstrasse 8
CH - 8833 Samstagern
Tél. +41 (0)1 787 87 87
Fax +41 (0)1 787 87 99
e-mail : info.ch@ebo-systems.com

English-speaking Europe, Asia, Middle East, Africa, America, Australia

Ebo Systems
Boulevard d'Europe
B.P. 10
F - 67211 Obernai Cedex
Tél. +33 (0)3 88 49 50 51
Fax. +33 (0)3 88 49 50 14
e-mail : info@ebo-systems.com